

Einbauempfehlung Koppelzaunsystem

Wir freuen uns, dass Sie sich für den Koppelzaun entschieden haben!

Im Folgenden geben wir Ihnen wichtige Verarbeitungshinweise, die beim Einbau berücksichtigt werden müssen.

Wir weisen darauf hin, dass Garantie und Gewährleistung bei Nichtbeachtung entfallen.

Allgemeine Hinweise:

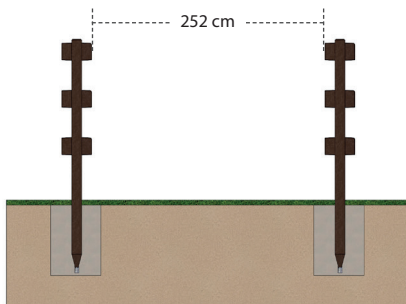
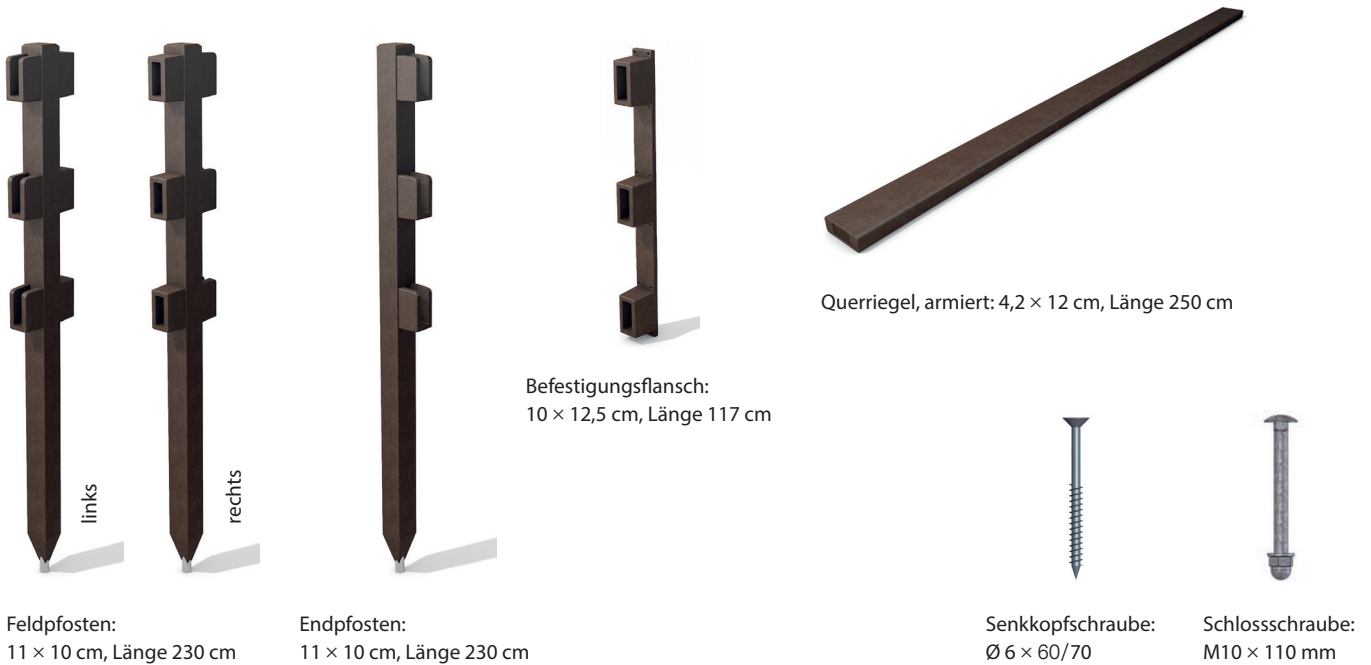
- Die Angaben dieser Verarbeitungshinweise basieren auf einer Einbautemperatur von ca. 20 °C.
- Die Bauteile bestehen aus Recyclingkunststoff, weshalb Unterschiede in Farbe und Oberflächenstruktur üblich sind und nicht als Grund zur Beanstandung anerkannt werden. Darüber hinaus sind Abweichungen in den Abmessungen (+/-3 %) materialbedingt möglich.
- Durch Sonneneinstrahlung und/oder hohe Wärmeeinwirkung kann sich das Material ausdehnen. Nach dem Abkühlen zieht es sich wieder zusammen. Dieser Prozess ist materialbedingt nicht vermeidbar.



Systembeschreibung

Das Koppelzaunsystem ist in Modulbauweise konzipiert. An den Koppelpfosten werden die Querriegel fixiert. Zum Abschluss oder für den Eckverbau wird ein Endpfosten benötigt. Bei Ecken kommt zusätzlich ein Befestigungsflansch zum Einsatz.

Bauteile – 3er Aufnahme

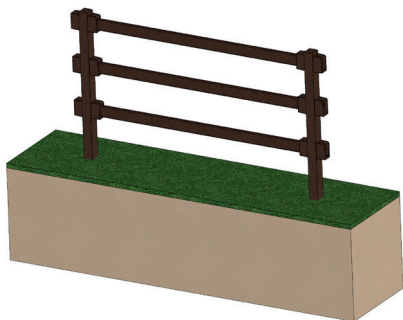


Schritt 1

Die Koppelpfosten müssen in einer lichten Weite von 252 cm verbaut werden.

Die Einbindetiefe in ein frostsicheres Betonfundament (B x L: 50 x 50 cm) beträgt ca. 70 cm. Betonklasse: C16/20. Achten Sie darauf, dass der Pfosten noch 160 cm aus dem Erdreich herausragt.

Die zulässige Bodenpressung im Bereich der Fundamente soll 150 kN/m² betragen. Sie ist vor dem Betonieren der Fundamente zu prüfen.



Schritt 2

Die Querriegel in die dafür vorgesehenen Aussparungen des Feldpfostens einlegen.

Beginnen Sie mit der geschlossenen Tasche. Vermitteln Sie die Bretter derart, dass sich beidseitig der gleiche Abstand zum Pfosten ergibt.



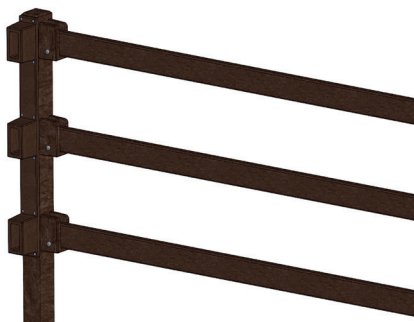
Schritt 3

Anschließend bohren Sie die Querriegel und Pfosten an der Seite mit den offenen Aussparungen mit einem Bohrer $\varnothing 13$ mm vor.

Verschrauben Sie nun jeden Querriegel mit einer Schlossschraube M10 \times 110 mm, sowie passenden Hutmuttern und Unterlegscheiben.

Die Seite mit den geschlossenen Taschen wird nicht verschraubt, sondern nur eingelegt.

Wir empfehlen zur Vermeidung von Verletzungen die Hutmuttern auf der Außenseite zu montieren damit sich die Schlossschraubenköpfe auf der Innenseite der Weide befinden.



Schritt 4

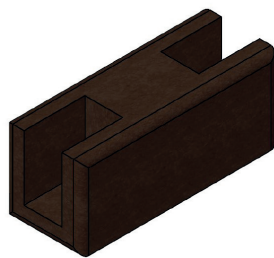
Bei einem 90° Winkel zwecks Ausbildung einer Ecke wird der Befestigungsflansch an den Endpfosten durch die Aussparungen mit insgesamt 12 Schrauben (4 je Aussparung) $\varnothing 6 \times 60$ mm geschraubt. Wir empfehlen vorzubohren.

Da die Querriegel bei der Ecke aufgesetzt werden, ist das erste Feld etwas breiter. Beachten Sie dies beim Setzen der Koppelpfosten. Alternativ können die Querriegel des ersten Feldes gekürzt werden um eine einheitliche Feldbreite zu erhalten. Wir empfehlen die beidseitige Kürzung der Profile. Durch die Kürzung entfallen die Abdeckkappen an den Brettenden. Abschließend bitte die Querriegel entsprechend Schritt 3 mit Schlossschrauben sichern.

Hinweis:

Bei Abweichungen des rechten Winkels von mehr als 6° kommt unsere Universalecke zum Einsatz. Diese kann nach Bedarf beim Verbau zugeschnitten werden.

Zudem sind auch Unterteilungen von Paddocks, Weiden und Ausläufen möglich.



Optional:
Universalecke $26 \times 10 \times 11$ cm

Montage im Hang

Die Montage im Hang ist bis zu einem Winkel von ca. 6° möglich. Die Querriegel müssen dementsprechend ausgerichtet werden.